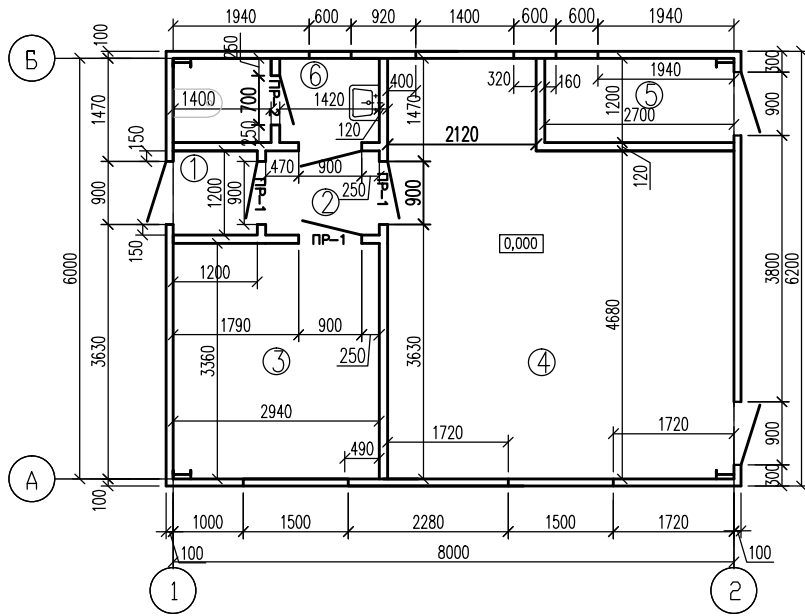
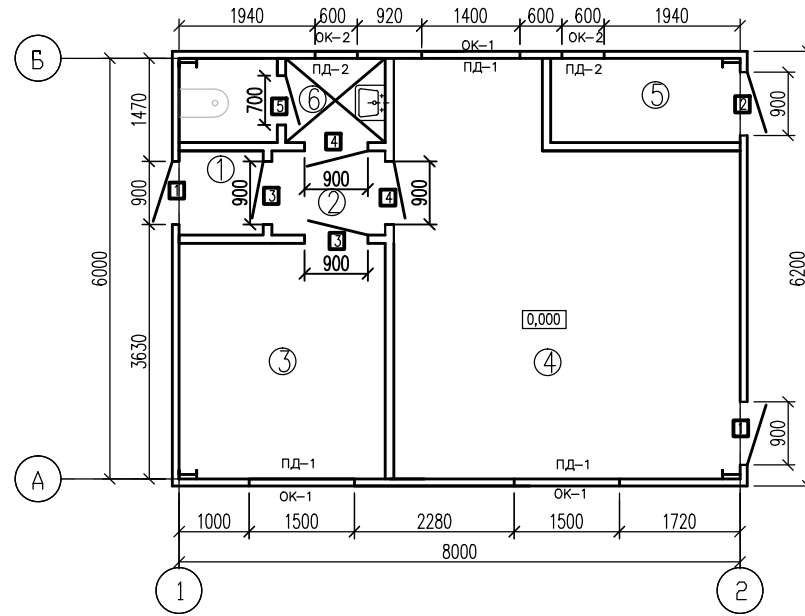


Кладочный план на отм. +0,000 м.



План на отм. +0,000 м. с экспликациями.



ЭКСПЛИКАЦИЯ ПОМЕЩЕНИЙ

Номер помещения	Наименование	Площадь м2	Кат. помещения
1	Тамбур	1,44	
2	Коридор	1,94	
3	Помещение оператора	9,88	
4	Склад ГСМ	25,9	
5	Электрощитовая	3,24	В4
6	Санузел	3,38	

СПЕЦИФИКАЦИЯ ЗАПОЛНЕНИЯ ОКОННЫХ И ДВЕРНЫХ ПРОЕМОВ на отм. +0,000

МАРКА ПОЗ	ОБОЗНАЧЕНИЕ	НАИМЕНОВАНИЕ	РАЗМЕР ПРОЕМА	КОЛ. ШТ.	МАССА КГ	ПРИМЕЧАНИЕ
ОК-1	ГОСТ 30674-1989	Окна	ОП ДР 1400 -1700	3		затяжка лист
ОК-2	ГОСТ 30674-1989	Окна	ОП ДР 600 -1200	2		
ПД-1	ГОСТ 30673-99	профиль ПВХ	1500x200	3		
ПД-2	ГОСТ 30673-99	профиль ПВХ	700x200	2		
1	1.036.2-3.02, В1	ДПМ-Пурис-01/45 (Е45) ПВХ	900x2100(н)	2		
2	1.036.2-3.02, В1	ДПМ-Пурис-01/45 (Е45) ПВХ	900x2100(н)	1		
3	ГОСТ 30673-99	ДП П 2100-900	2100(н)x900	2		
4	ГОСТ 30673-99	ДП П 2100-900	2100(н)x900	2		
5	ГОСТ 30673-99	ДП П 2100-700	2100(н)x700	1		

ЭКСПЛИКАЦИЯ ПОЛОВ

НОМЕРА ПОМЕЩЕНИЙ	ТИП ПОЛА	СХЕМА ПОЛА ИЛИ НОМЕР УЗЛА ПО СЕРИИ	СОСТАВ ПОЛА	ПЛОЩАДЬ ПОЛА М2
1-6	1		Карачинское покрытие - 10 мм Цементосаляная стяжка - 50мм Плита монолитная ж/б - 150мм Уплотнительный го. кулл.-0,95 песок Уплотнительная цементная смесь	45,78

ВЕДОМОСТЬ ОТДЕЛКИ ПОМЕЩЕНИЙ

НАИМЕНОВАНИЕ ИЛИ НОМЕР ПОМЕЩЕНИЯ	ВИД ОТДЕЛКИ ЭЛЕМЕНТОВ ИНТЕРЬЕРА					
	ПОТОЛОК	СТЕНЫ ИЛИ ПЕРЕГОРОДКИ	ПОТОЛОК	НИЗ СТЕНЫ ИЛИ ПЕРЕГОРОДКИ	ПОТОЛОК	СТЕНЫ ИЛИ ПЕРЕГОРОДКИ
1-6	Потолок системы "Армстронг"	Улучшенная штукатурка, шпательная. Покраска воднодисперсионной краской.	45,78	2800	88,9	-

Спецификация сборных элементов

Поз	Обозначение	Наименование	Кол.	Масса кг	Примечание
		Перемычки			
ПР-1	Серия 1.038.1-1 В1	2ПБ 13-1П	3	54	+2,100
ПР-2	Серия 1.038.1-1 В1	2ПБ 10-1П	1	43	+2,100

2015-04-22/15-AP

"Машино-технологическая станция" вблизи с.Костенки Хохольского р-на Воронежской обл.

ИЗМ.	КОЛ.	ЛИСТ	ИЗМ.	ДОК.	ПОДПИСЬ	ДАТА
Литомир	Богатырев	Зав.				
Проверил	Ильинев					
ГИП	Ильинев					
Инконтр.	Лих					

Автозаправочная станция.

Кладочный план на отм. +0,000 м. План на отм. +0,000 м с экспликациями.

ООО СК "ВСБ"

Формат А2

Составлено

Инв. и зап. и дата